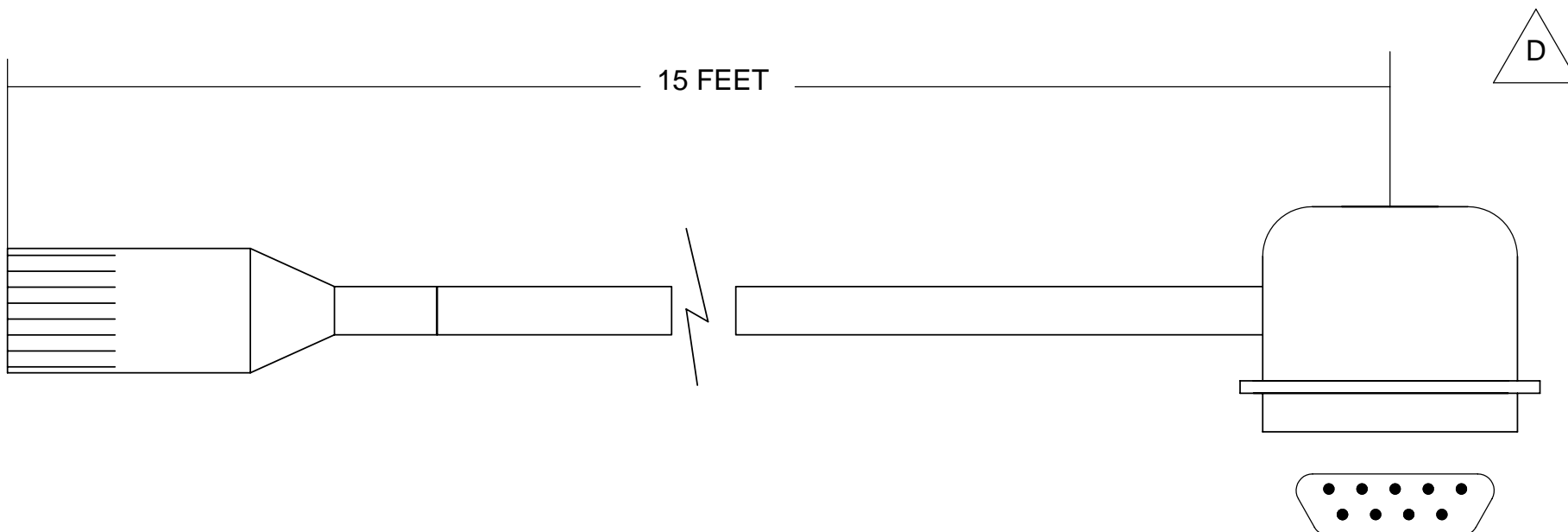


REF: CONECTOR 90°
AMP 207467



RÉVISIONS	Description	Date	Par
D:	CHANGE CONNECTOR TO CONNECTOR 90°	10.02.09	J.BÉRUBÉ
C:	ADD SHIELD & GROUND PIN	16-01-09	J.BÉRUBÉ
B:	REMOVE TO EPSILON	01-05-08	LH

ASSEMBLAGE DE REFERENCE		OPÉRATIONS			TOLERANCES NON SPECIFIÉES		A Fab.	Par Mach.	Titre:	Projet Machine:	ITEM:
ECHELLE	NO. PAGES				ANGLES	FRACTIONS	DÉCIMALES	Matériel			
1:1	1 DE 1				±1/2	±1/64	.XXX ±0,005 .XXXX ±0,0005		EPSILON EP (RJ45) TO BEIJER HMI (DB9) CABLE 15 FEET		
FOURNISSEUR					Dessiné	LUC HARVEY	14-03-08				
					Vérifié						
					Approuvé						

