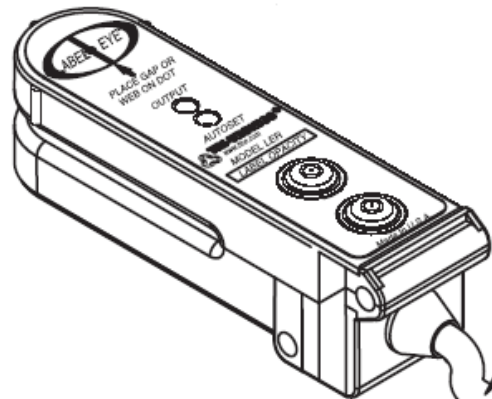
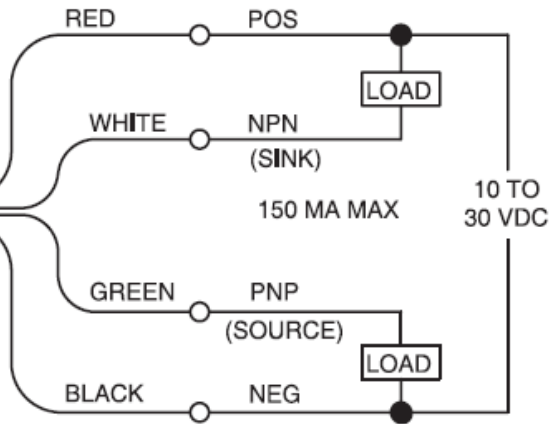


GAP SENSOR (8325065)



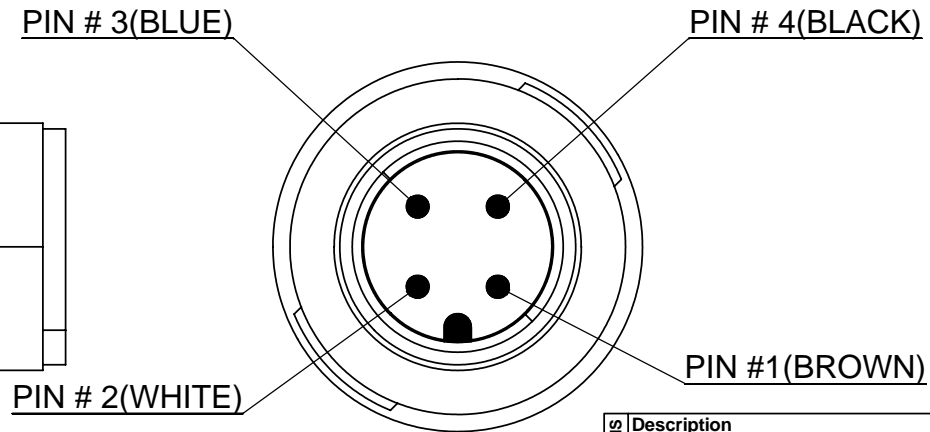
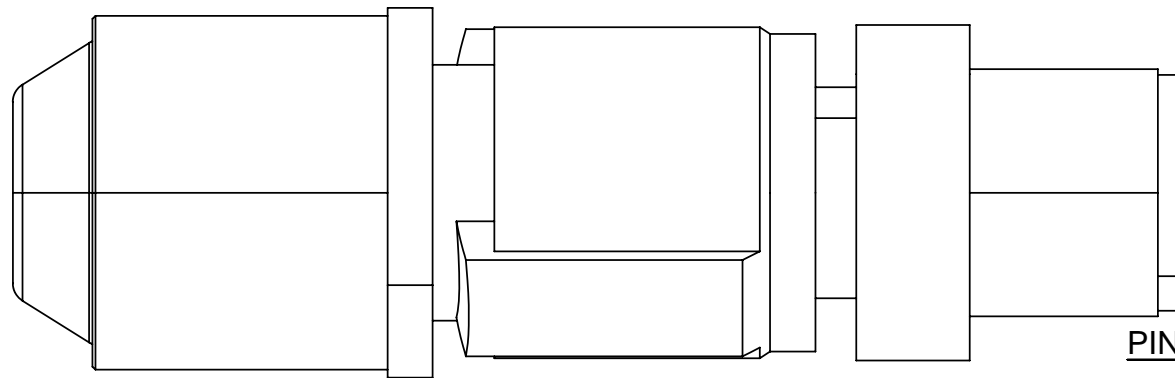
6 FT. Cable
[182.9 cm]



CONNECTION

MKII	
WIRE OF SENSOR	CONNECTOR...
RED TO ...	PIN #1
WHITE TO...	PIN #2
BLACK TO...	PIN #3
GREEN TO...	PIN #4

CONNECTOR (8320075)



RÉVISIONS	Description	Date	Par

ASSEMBLAGE DE REFERENCE		OPÉRATIONS			TOLERANCES NON SPECIFIEES			A Fab.	Par Mach.	Titre:	CONNECTION GAP SENSOR TO CONNECTOR FOR MKII	
ECHELLE	1:1				ANGLES	FRACTIONS	DÉCIMALES				Projet Machine:	ITEM:
NO. PAGES	1 DE 1				±1/2	±1/64	.XXX ±0.005 .XXXX ±0.0005					
FOURNISSEUR					Dessiné	J BERUBE		Matériel				
					Vérifié							
					Approuvé							

